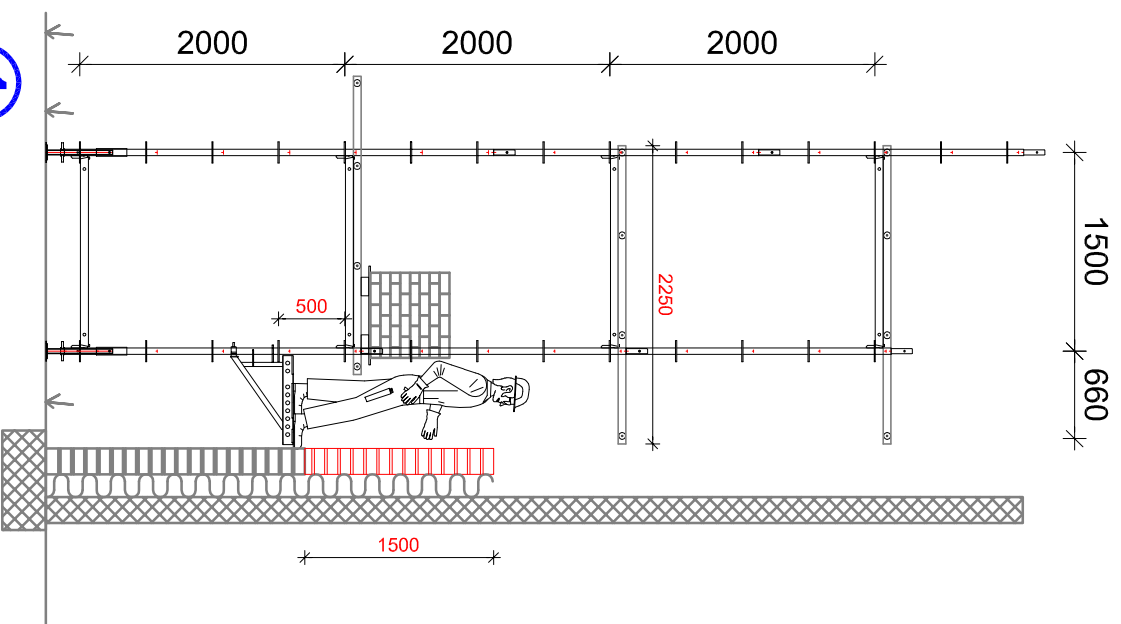
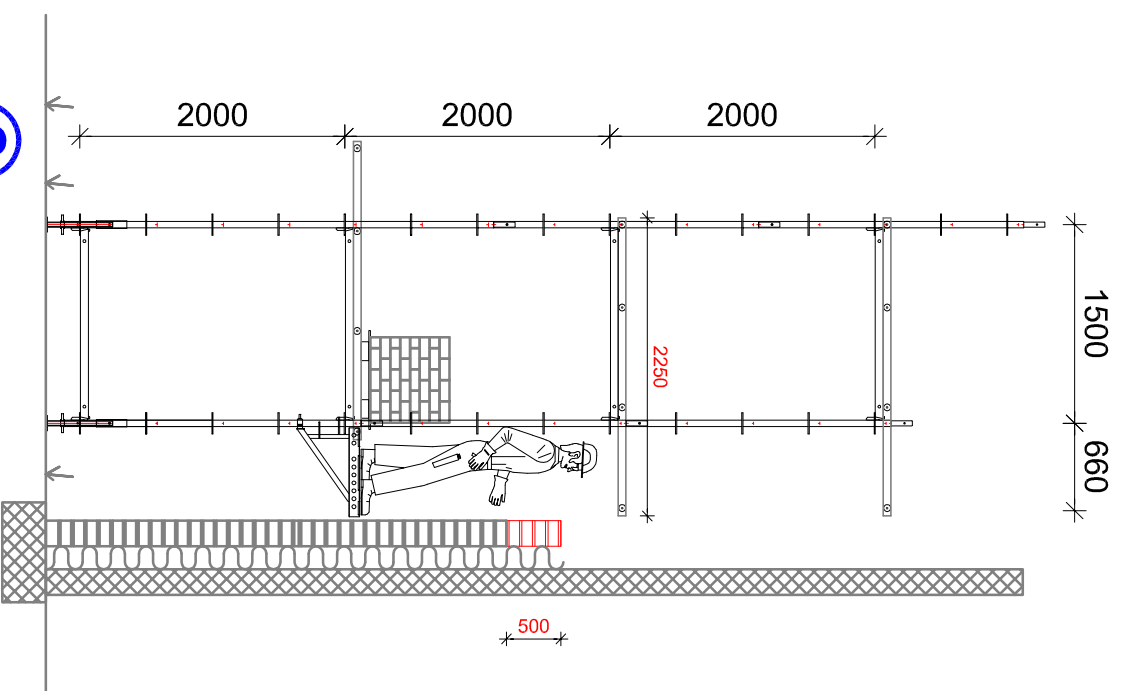


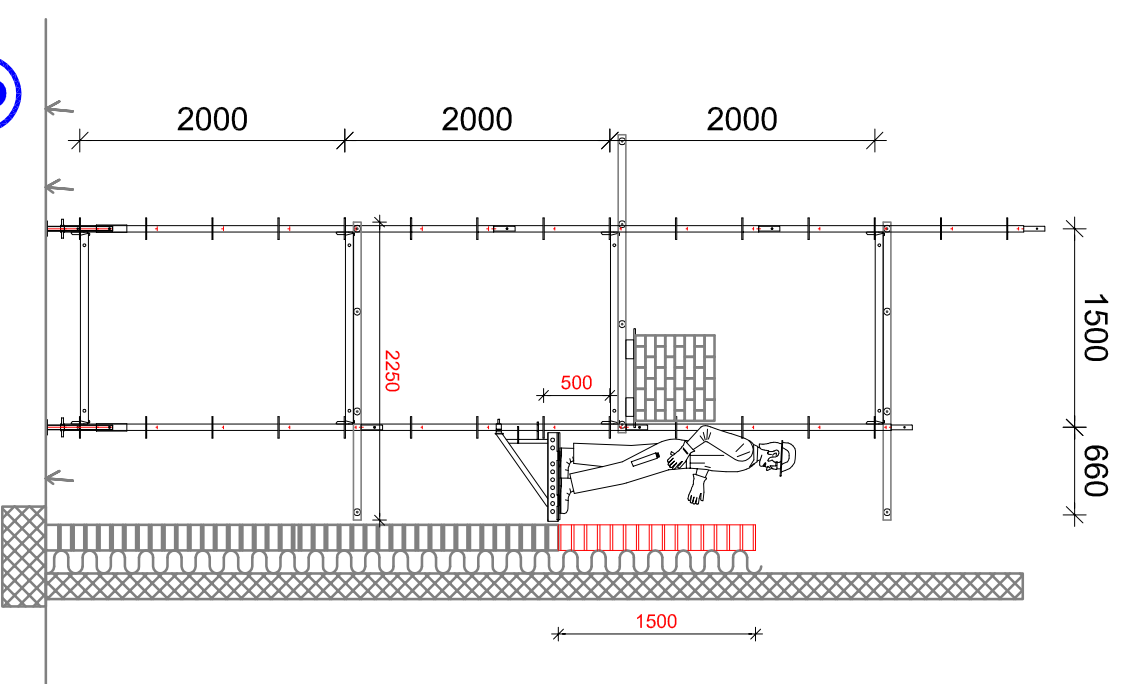
INSTRUKTION OPMURING, TRALLE STILLADS



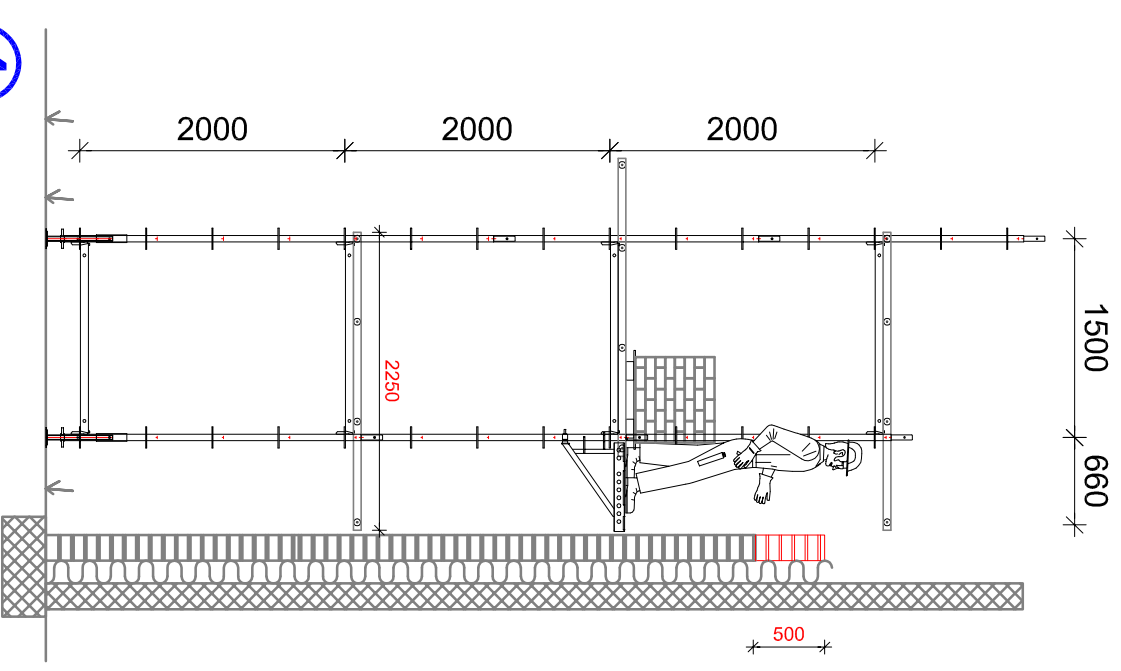
1
STILLADS OPSTILLES
FRA START MED KONSOL
0,50 m. UNDER 1. TRALLELAG
DER MURES. 1,50 m.



2
KONSOL FLYTTES 0,50 m. OP.
DER MURES. 0,50 m.



3
KONSOL FLYTTES 1,50 m. OP.
1. TRALLELAG RYKES FREM.
2. TRALLELAG RYKES TILBAGE.
DER MURES. 1,50 m.



4
KONSOL FLYTTES 0,50 m. OP.
DER MURES. 0,50 m.

DET ER VIGTIGT AT TRALLER ALTID RYKES FREM IGEN.
SÅLEDES KAN KONSOLLER FLYTTES FRA DET UNDERLIGGENDE TRALLELAG,
I SIKKER ARBEJDSSTILLING

OVENNÆVNT ARBEJDSGANG KAN FORTAGES UDEN AF - & PÅMONTNERING AF
SIKERHEDS DELE (GELÆNDER & FODLISTER).

FASTGØRELSER FLYTTES I LANG ØJEBOLT DER ER FASTGJORT TIL BAGMUR.

SCAFFCO A/S

