



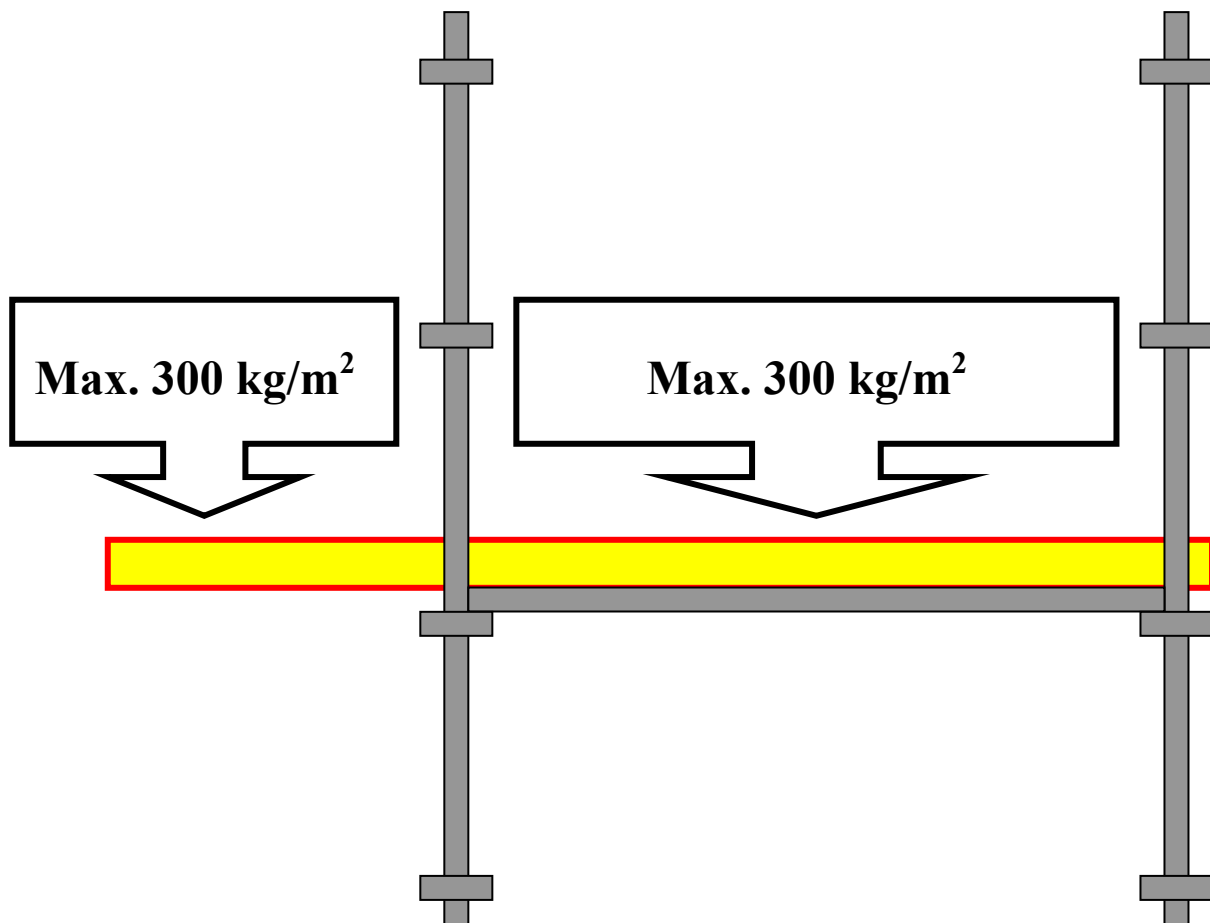
Brugervejledning for Peri-up murerstillads



Sindalsvej 8 • 8240 Risskov • Tlf. 70 26 71 77 • Fax 70 26 71 81

Belastning

Peri-up murerstillads må belastes med 300 kg/m^2 (lastkl.4).



Stilladset må belastes med 300 kg/m^2 mellem søjlerne og 300 kg/m^2 på tralleudhæng. Denne belastning gælder for et trallelag. Derudover kan der arbejdes fra et trallelag med $\frac{1}{2}$ belastning.

Trallerne i et Peri-up murerstillads kan rykkes tilbage og gøre plads til arbejde fra konsoldæk (200 kg/m^2).
Hvor dette er nødvendigt, er det **VIGTIGT**, at dette bliver udført korrekt.



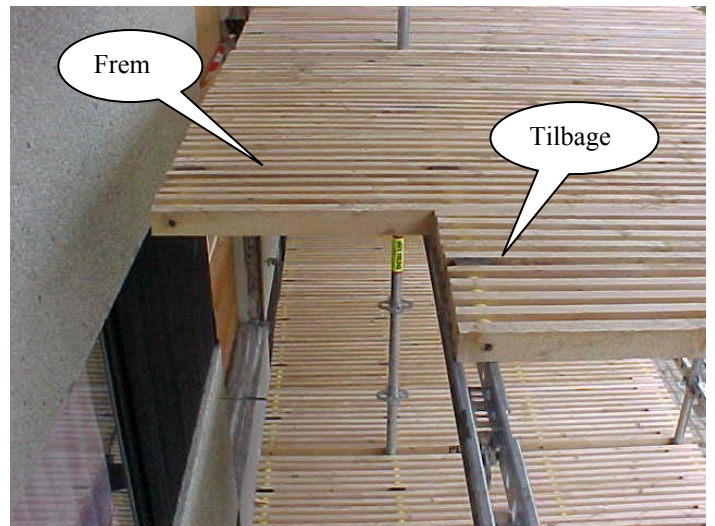
1. Trallen løftes 30 cm



2. Trallen rykkes tilbage



3. Trallen monteres således at stopklodsen ligger i længdebjælkens profil, trallen er således låst mod skridning i begge retninger.



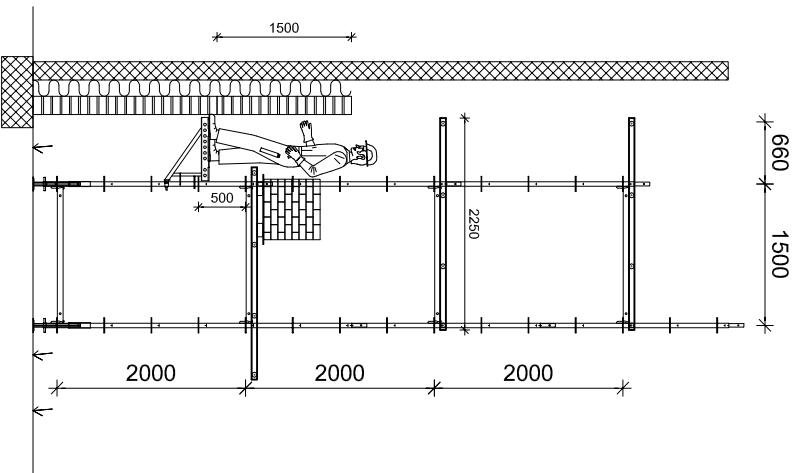
4. Der er nu plads til at arbejde fra et 64 cm konsollag (200 kg/m^2), som placeres i søjlens roset.

Vigtigt! Hvis trallen er halvt tilbagetrukket, bruges koblingsbeslag for hold af kantbræt.

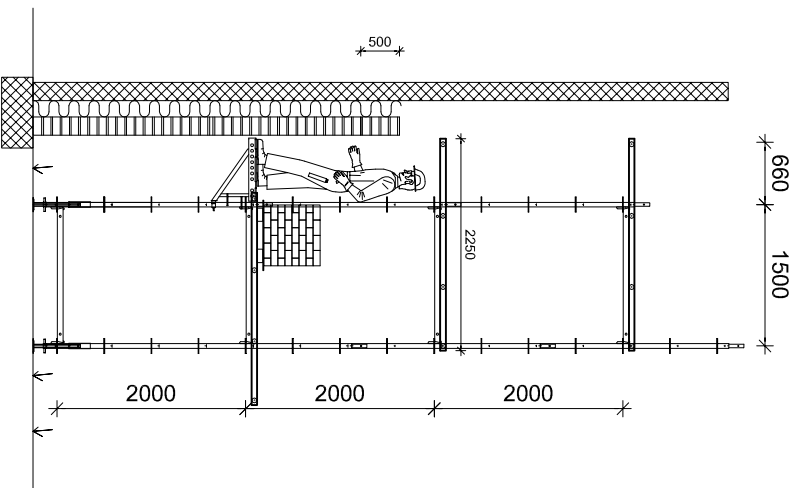


Når murerarbejdet er færdigt på et trallelag rykkes trallen tilbage i låst position (se billede). Det er stålkrogene, IKKE kantbrættet, som forhindrer trallen i at tippe. Det er derfor VIGTIGT, at trallen bliver rykket helt frem i låst position.

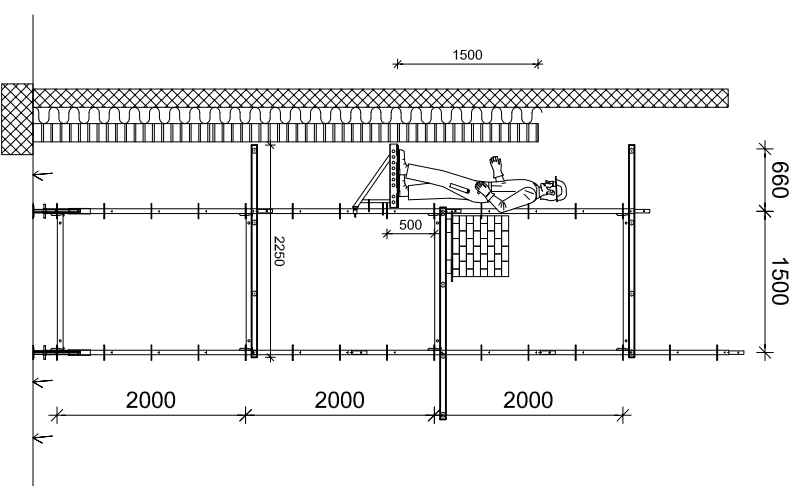
INSTRUKTION OPMURING, TRALLE STILLADS



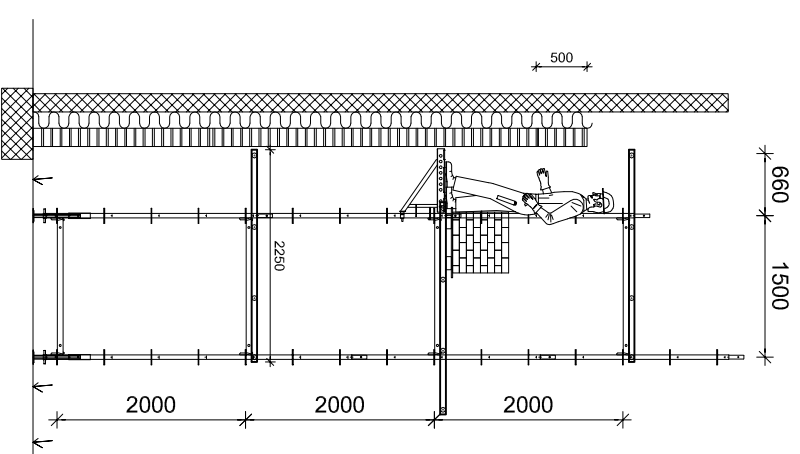
- 1 STILLADS OPSTILLES FRA START MED KONSOL 0,50 m. UNDER 1. TRALLELAG DER MURES. 1,50 m.



- 2 KONSOL FLYTTES 0,50 m. OP. DER MURES. 0,50 m.



- 3 KONSOL FLYTTES 1,50 m. OP. 1. TRALLELAG RYKES FREM. 2. TRALLELAG RYKES TILBAGE. DER MURES. 1,50 m.

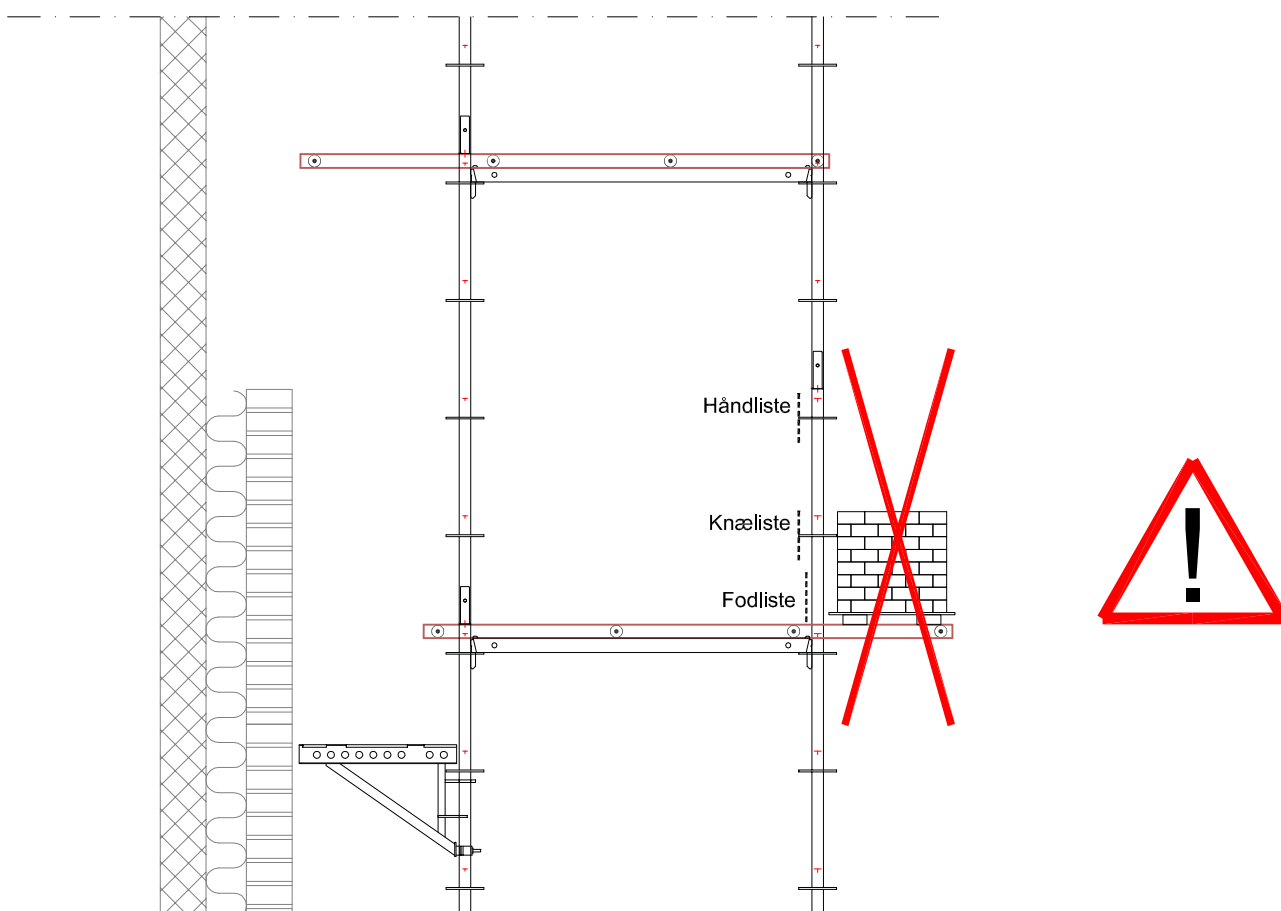
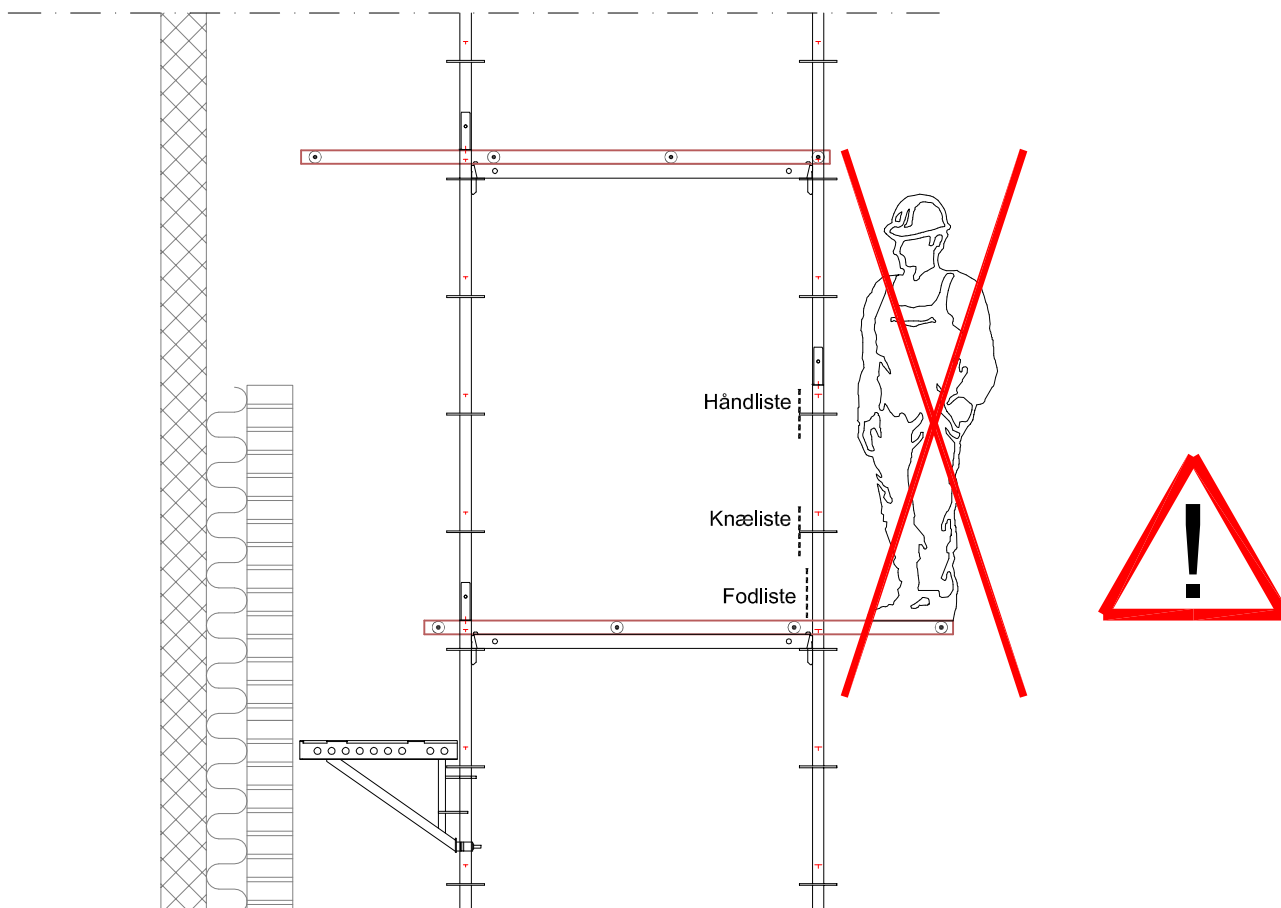


- 4 KONSOL FLYTTES 0,50 m. OP. DER MURES. 0,50 m.

DET ER VIGTIGT AT TRALLER ALTID RYKES FREM IGEN. SALEDES KAN KONSOLLER FLYTTES FRA DET UNDERLIGGENDE TRALLELAG, I SIKKER ARBEJDSSTILLING

OVENNÆVNTE ARBEJDSGANG KAN FORTAGES UDEN AF - & PÅMONTERING AF SIKKERHEDS DELE (GELÆNDER & FODLISTER).

FASTGØRELSE RYKTES I LANG ØJEBOLT DER ER FASTGJORT TIL BAGMUR.



Vigtigt!

Man må ikke opholde sig på tralleudhænget bag gelænderet.

Tralleudhænget bag gelænderet må ikke bruges til materieleoplag